

# Inspiron 24

7000 Series

## Quick Start Guide

Hurtig startguide

Pikaopas

Hurtigstart

Snabbstartguide



### 1 Set up the keyboard and mouse

Konfigurer tastatur og mus

Asenna näppäimistö ja hiiri

Oppsett til tastatur og mus

Ställ in tangentbordet och musen

#### See the documentation that shipped with the keyboard and mouse.

Se dokumentationen der fulgte med tastaturet og musen.

Viittaa näppäimistön ja hiiren mukana tulleisiin asiakirjoihin.

Se dokumentasjonen som fulgte med tastaturet og musa.

Läs i dokumentationen som medföljde tangentbordet och musen.

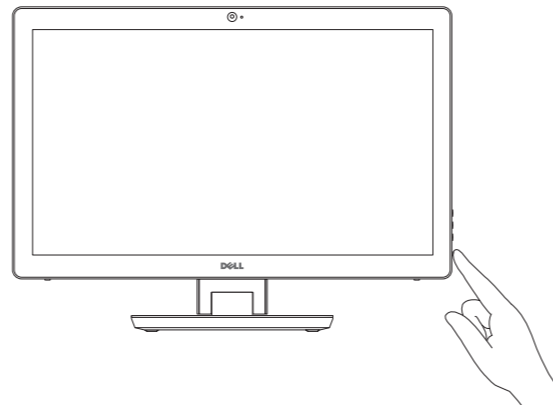
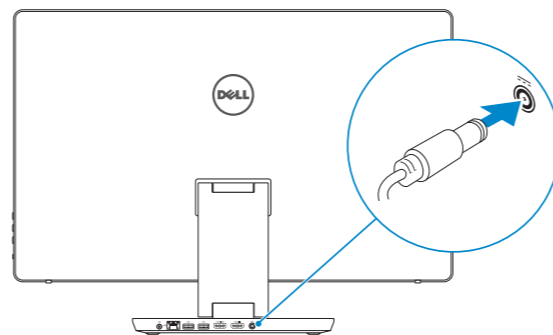
### 2 Connect the power adapter and press the power button

Tilslut strømadapteren og tryk på tænd/sluk-knappen

Kytke verkkolaite ja paina virtapainiketta

Slik kobler du til strømadapteren og trykker på strømknappen

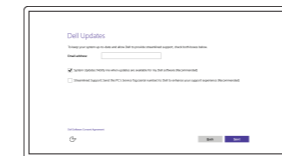
Anslut strömadaptern och tryck på strömbrytaren



### 3 Finish Windows setup

Utfør Windows Installation | Suorita Windows-asennus loppuun

Fullfør oppsett av Windows | Slutför Windows-inställningen



#### Enable Dell updates

Tillad Dell opdateringer

Ota Dell-päivitykset käyttöön

Aktiver Dell-opdateringer

Aktivera Dell-uppdateringar



#### Connect to your network

Opret forbindelse til netværket

Muodosta verkkoyhteys

Koble deg til nettverket ditt

Anslut till ditt nätverk

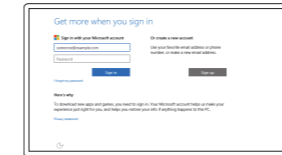
**NOTE:** If you are connecting to a secured wireless network, enter the password for the wireless network access when prompted.

**BEMÆRK:** Hvis du tilslutter til et sikret trådløst netværk, indtast adgangskoden til det trådløse netværk når du bliver bedt om det.

**HUOMAUTUS:** Jos muodostat yhteyttä suojattuun langattomaan verkkoon, anna langattoman verkon salasana kun sitä pyydetään.

**MERK!** Angi passordet for å få tilgang til det trådløse nettverket når du blir bedt om det for å få kobles til det sikrede trådløse nettverket.

**ANMÄRKNING!** Ange lösenordet för åtkomst till det trådlösa nätverket när du blir ombedd om du ansluter till ett skyddat trådlöst nätverk.



#### Sign in to your Microsoft account or create a local account

SiLog på din Microsoft-konto eller opret en lokal konto

Kirjaudu Microsoft-tilillesi tai luo paikallinen tili

Logg inn på Microsoft-kontoen din eller opprett en lokal konto

Logga in till ditt Microsoft-konto eller skapa ett lokalt konto

### Create recovery media

Opret medier til genoprettelse | Luo palautuslevy

Opprett gjenoppretingsmedia | Skapa återställningsmedia

In Windows search, type **Recovery**, click **Create a recovery media**, and follow the instructions on the screen.

I Windows-søgning, skriv **Genoprettelse**, klik på **Opret et genoprettelsesmedie**, og følg instruktionerne på skærmen.

Kirjoita Windowsin hakuun **Palautus**, napsauta **Luo palautuslevy** ja noudata näytön ohjeita.

Skriv **Gjenoppretting** i Windows-søket, klikk på **Opprett gjenoppretingsmedie**, og følg instruksjonene på skjermen.

Utgå från Windows Search och skriv in **Återställning**, klicka på **Skapa återställningsmedia** och följ anvisningarna på skärmen.

#### Product support and manuals

Produktsupport og manualer

Tuotetuki ja käyttöoppaat

Produktsupport og håndbøker

Produktsupport och handböcker

[Dell.com/support](https://Dell.com/support)

[Dell.com/support/manuals](https://Dell.com/support/manuals)

[Dell.com/support/windows](https://Dell.com/support/windows)

#### Contact Dell

Kontakt Dell | Dellin yhteystiedot

Kontakt Dell | Kontakta Dell

[Dell.com/contactdell](https://Dell.com/contactdell)

#### Regulatory and safety

Lovgivningsmæssigt og sikkerhed

Säädöstenmukaisuus ja turvallisuus

Lovpågagte forhold og sikkerhet

Reglering och säkerhet

[Dell.com/regulatory\\_compliance](https://Dell.com/regulatory_compliance)

#### Regulatory model

Regulatorisk model | Säädösten mukainen malli

Regulerende modell | Regleringsmodell

**W07C**

#### Regulatory type

Regulatorisk type | Säädösten mukainen tyyppi

Regulerende type | Regleringstyp

**W07C003**

#### Computer model

Computermodei | Tietokoneen malli

Datamaskinmodell | Datormodell

**Inspiron 24-7459**



## Locate Dell apps

Find Dell-apps | Paikanna Dell-sovellukset

Finn Dell-apper | Sök efter Dell-appar



### Register your computer

Registrer computeren | Rekisteröi tietokone

Registrer datamaskinen din | Registrera din dator



### Dell Help & Support

Dells Hjælp og Support | Dellin ohje ja tuki

Dell hjelp og støtte | Dell hjälp och support



### SupportAssist Check and update your computer

Tjek og opdater din computer

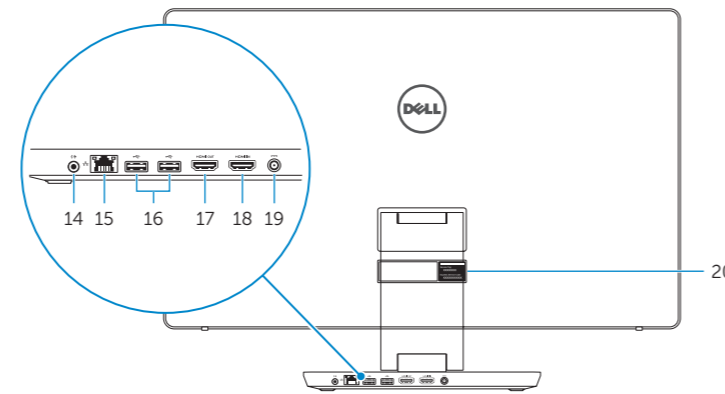
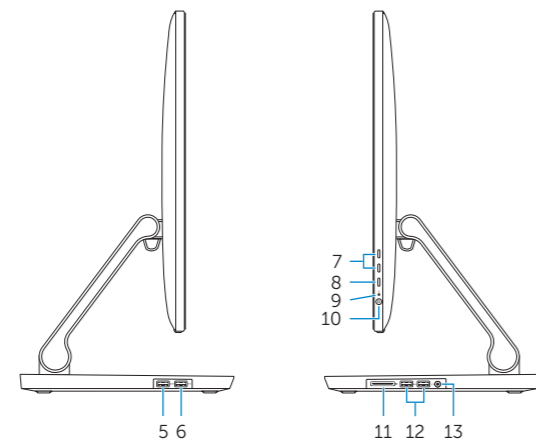
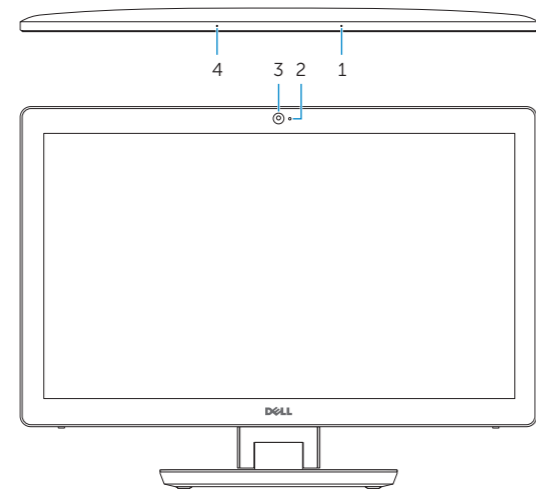
Tarkista ja päivitä tietokoneesi

Kontroller og oppdater datamaskinen

Kontrollera och uppdatera din dator

## Features

Funktioner | Ominaisuudet | Funksjoner | Funktionen



1. Right microphone
2. Camera-status light
3. Camera
4. Left microphone
5. USB 3.0 port (supports fast charging)
6. USB 3.0 port
7. Brightness control buttons (2)
8. Input-source selection/screen-off
9. Hard-drive activity light
10. Power button
11. Media-card reader
12. USB 3.0 ports (2)
13. Headset port
14. Audio-out port
15. Network port
16. USB 2.0 ports (2)
17. HDMI-out port
18. HDMI-in port
19. Power-adaptor port
20. Service Tag label

1. Højre mikrofon
2. Kamerastatusindikator
3. Kamera
4. Venstre mikrofon
5. USB 3.0-port (understøtter hurtig opladning)
6. USB 3.0-port
7. Knapper til lysstyrkestyring (2)
8. Valg af input-kilde/slukke for skærm
9. Indikator for harddiskaktivitet
10. Tænd/sluk-knap
11. Mediekortlæser
12. USB 3.0-porte (2)
13. Headset-port
14. Lydudgangsport
15. Netværksport
16. USB 2.0-porte (2)
17. HDMI-out-port
18. HDMI-in-port
19. Port til strømadapter
20. Servicemærke

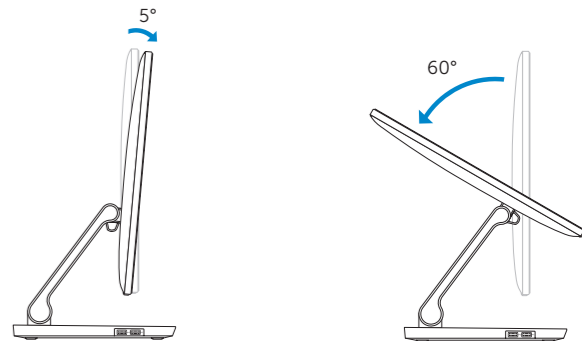
1. Oikea mikrofoni
2. Kameran tilan merkkivalo
3. Kamera
4. Vasen mikrofoni
5. USB 3.0 -portti (tukee pikalatausta)
6. USB 3.0 -portti
7. Kirkkaudensääätöpainikkeet (2)
8. Tulolähteen valinta/näytön sammutus
9. Kiintolevyn toimintavallo
10. Virtapainike
11. Muistikortinlukija
12. USB 3.0 -portit (2)
13. Kuulokeliitäntä
14. Äänilähtö
15. Verkkoportti
16. USB 2.0 -portit (2)
17. HDMI-out portti
18. HDMI-in portti
19. Verkkolaitoportti
20. Huoltomerkitarra

1. Høyre mikrofon
2. Statuslys for kamera
3. Kamera
4. Venstre mikrofon
5. USB 3.0-port (støtter fast lading)
6. USB 3.0-port
7. Knapper for lysjustering (2)
8. Inndata-kildevalg/Skjerm-av
9. Aktivitetslampe for harddisk
10. Strømknapp
11. Mediekortleser
12. USB 3.0-porter (2)
13. Hodetelefonport
14. Lydutgangsport
15. Netverksport
16. USB 2.0-porter (2)
17. HDMI-utgang
18. HDMI-inngang
19. Kontakt for strømforsyning
20. Servicemerke

1. Höger mikrofon
2. Kamerastatuslampan
3. Kamera
4. Vänster mikrofon
5. USB 3.0-port (stöder snabbbladning)
6. USB 3.0-port
7. Kontrollknappar för ljusstyrka (2)
8. Knapp för val av ingångskälla/skärm av
9. Lampa för harddiskaktivitet
10. Strömbrytare
11. Mediakortläsare
12. USB 3.0-portar (2)
13. Hörlursport
14. Port för utgående ljud
15. Nätverksport
16. USB 2.0-portar (2)
17. HDMI-utgång
18. HDMI-ingång
19. Nätagadapterport
20. Etikett med servicenummer

## Tilt

Vip | Kallista | Helling | Lutning



## Transform

Transformér | Muunnos | Transformer | Fövändla

